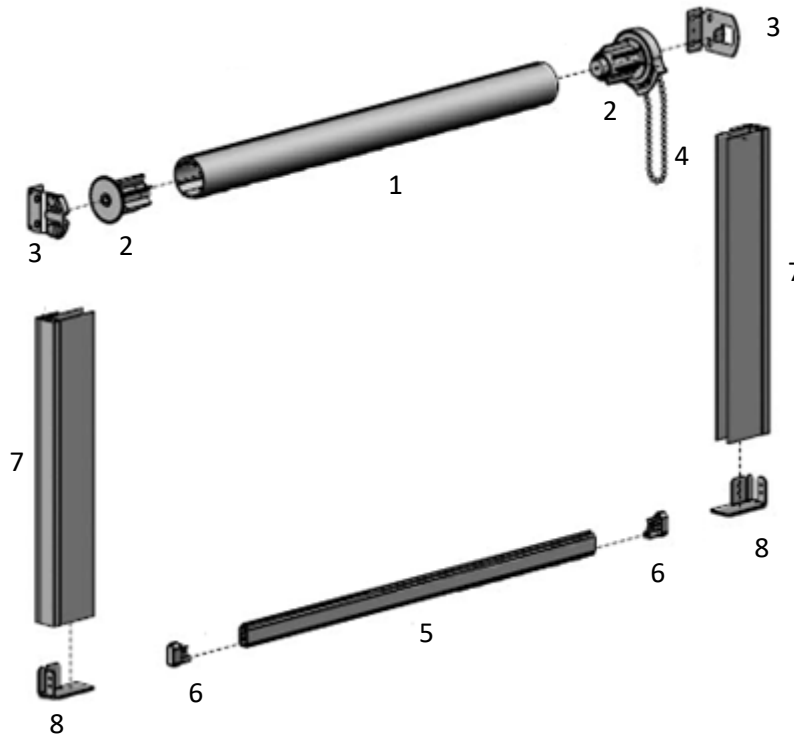
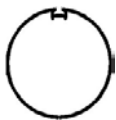


Standard 38mm – Manual

ROLLEASE ACMEDA Medium S40 RB07 | CHAIN CONTROL



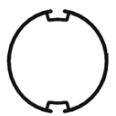
1 TUBO ALUM. CRU LIGHT 38mm P/ ROLO



008.201.009.38.09 0,349 Kg/m 6 m

Peso do Tecido	Largura Máxima Recomendada
Até 400 g / m ²	2,00 m
Acima de 400 g /m ²	1,70 m

1 TUBO ALUM. CRU 38mm P/ ROLO



008.200.009.38.00 0,450 Kg/m 6 m

Peso do Tecido	Largura Máxima Recomendada
Até 400 g / m ²	2,40 m
Acima de 400 g /m ²	2,10 m


2a COMANDO C/ GUIA CURTA WHITE S/ PONTA OPOSTA 38mm

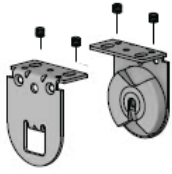



106.049.005.38.00 White 25 jogos
 106.049.233.38.00 Black 25 jogos


Usar com: SUPORTE INSTAL. P/ ROLO E PONTA OPOSTA P/ TUBO 38mm

Função Guia (Bocal) Fixa ou Móvel - www.youtube.com/centerluxpoa

2b		PONTA OPOSTA P/ TUBO 38mm		
		106.086.005.38.00	White	25 jogos
		106.086.233.38.00	Black	25 jogos
Usar com: SUPORTE INSTAL. P/ ROLO E COMANDO 38mm				

3		SUPORTE INSTAL. P/ ROLO		
		027.018.005.40.00	40mm – White	50 jogos
		027.018.233.40.00	40mm – Black	50 jogos
		027.018.005.55.00	55mm – White	50 jogos
		027.018.233.55.00	55mm – Black	50 jogos
Usar com: PERFIL ALUM. SUP. P/ ROLO STD				

4		TAMPA PLAST. P/ SUPORTE INSTAL. AC P/ ROLO		
		106.079.005.00.00	40mm - White	100 jogos
		106.079.233.00.00	40mm - Black	100 jogos
		106.079.005.55.00	55mm - White	100 jogos
		106.079.233.55.00	55mm - Black	100 jogos
Usar com: SUPORTE INSTAL. P/ ROLO / Não usar com Box				

5		MOLA ALIVIO TENSÃO P/ ROLO 38mm		
		106.079.000.02.00	Direita / White	5 unid
		106.078.000.01.00	Esquerda / Amarelo	5 unid

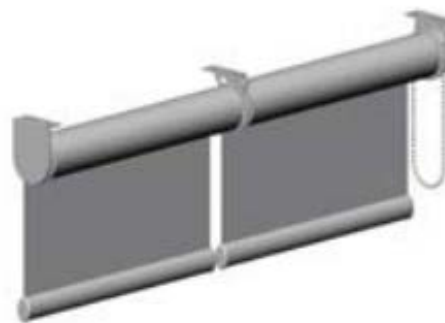
PERFIL INFERIOR (BASE) – Ver opções na página nº 82



PERFIL (GUIA) LATERAL – Ver opções na página nº 86

PERFIL SUPERIOR, CAIXA BOX e BANDO– Ver opções na página nº 88

CORRENTES e ACESSÓRIOS – Ver opções na página nº 97

Opcionais

OPÇÃO 1 – Duas ou mais cortinas sendo tracionadas por apenas 1 comando


16 	SUPORTE INTERM. P/ ROLO 41mm		
	027.040.005.40.00	40 mm – White	1 unid
	027.040.233.40.00	40 mm – Black	1 unid
	027.040.005.55.00	55 mm – White	1 unid
	027.040.233.55.00	55 mm – Black	1 unid
Usar com: Sistema Box 90mm e PERFIL ALUM. SUP. WHITE P/ ROLO STD			
17 	SUPORTE INTERM. WHITE 40mm P/ ROLO		
	106.085.005.00.00	45°	1 unid
	106.088.005.00.00	90°	1 unid
Usar com: PERFIL ALUM. SUP. WHITE P/ ROLO STD			
18 	PONTA OPOSTA MACHO P/ SUPORTE INTERM. 38mm		
	106.032.000.00.00	Macho	1 unid
Usar com: SUPORTE INTERM. WHITE, SUPORTE INTERM. WHITE 40mm 45°e SUPORTE INTERM. WHITE 40mm 90°			
19 	PONTA OPOSTA FEMEA P/ SUPORTE INTERM. 38mm		
	106.032.001.00.00	Fêmea	1 unid

OPÇÃO 2 – Redução de fresta / 1 comando por cortina
16
SUPORTE INTERM. P/ ROLO 41mm


027.040.005.40.00	40 mm – White	1 unid
027.040.233.40.00	40 mm – Black	1 unid
027.040.005.55.00	55 mm – White	1 unid
027.040.233.55.00	55 mm – Black	1 unid

Usar com: Sistema Box 90mm e PERFIL ALUM. SUP. WHITE P/ ROLO STD

18
PONTA OPOSTA P/ TUBO 38mm


106.086.005.38.00	Ponta Oposta	1 unid
-------------------	--------------	--------

Usar com: SUPORTE INTERM. WHITE

19
PONTA OPOSTA FEMEA P/ SUPORTE INTERM. 38mm


106.032.001.00.00	Fêmea	1 unid
-------------------	-------	--------

Tabela Pré-Tensão Mola 38mm

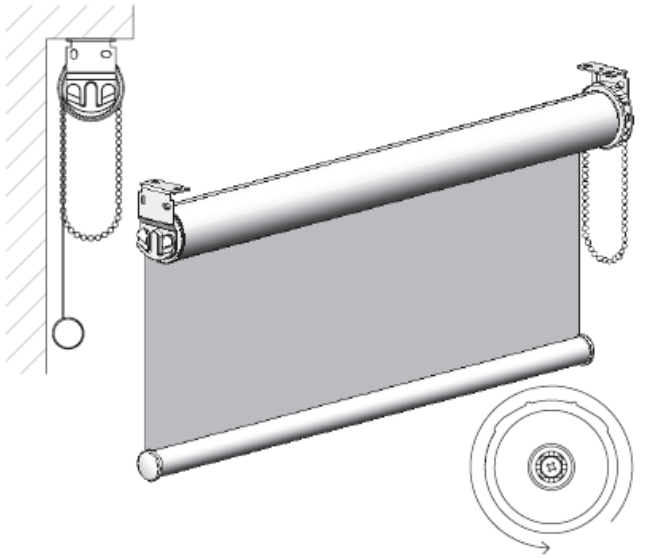
		Identifique a Largura da cortina (mm)									
		1000	1200	1400	1600	1800	2000	2200	2400	2600	2800
Identifique a Altura da cortina (mm)	500			4	4	5	6	6	7	7	8
	600			4	4	5	6	6	7	7	8
	700			4	5	5	6	6	7	7	8
	800			4	5	5	6	6	7	8	8
	900			4	5	5	6	6	7	8	8
	1000			4	5	5	6	7	7	8	8
	1100		4	4	5	5	6	7	7	8	
	1200		4	4	5	6	6	7	7	8	
	1300		4	4	5	6	6	7	7	8	
	1400		4	4	5	6	6	7	8	8	
	1500		4	4	5	6	6	7	8	8	
	1600		4	5	5	6	6	7	8	8	
	1700		4	5	5	6	7	7	8	9	
	1800		4	5	5	6	7	7	8	9	
	1900		4	5	5	6	7	7	8	9	
	2000		4	5	5	6	7	7	8	9	
	2100		4	5	6	6	7	8	8		
	2200		4	5	6	6	7	8	8		
	2300		4	5	6	6	7	8	8		
	2400		4	5	6	6	7	8	9		
	2500		4	5	6	6	7	8	9		
	2600		4	5	6	7	7	8	9		
	2700		4	5	6	7	7	8	9		
	2800		4	5	6	7	7	8	9		
	2900		4	5	6	7	7	8	9		
	3000		5	5	6	7	8	8	9		
	3100		5	5	6	7	8	8			
	3200		5	5	6	7	8	8			
	3300		5	5	6	7	8	9			
	3400		5	5	6	7	8	9			
	3500		5	6	6	7	8	9			
	3600	4	5	6	6	7	8	9			
3700	4	5	6	6	7	8	9				
3800	4	5	6	6	7	8	9				
3900	4	5	6	7	7	8	9				
4000	4	5	6	7	7	8	9				
4100	4	5	6	7	7	8	9				
4200	4	5	6	7	8	8	9				
4300	4	5	6	7	8	8	9				
4400	4	5	6	7	8	8	9				
4500	4	5	6	7	8	9	9				
4600	4	5	6	7	8	9	9				
4700	4	5	6	7	8	9					
4800	4	5	6	7	8	9					
4900	4	5	6	7	8	9					
5000	4	5	6	7	8	9					
5100	4	5	6	7	8	9					
5200	4	5	6	7	8	9					
5300	5	5	6	7	8	9					
5400	5	5	6	7	8	9					
5500	5	5	6	7	8						
5600	5	6	6	7	8						
5700	5	6	6	7							
5800	5	6	7	7							
5900	5	6	7								
6000	5	6	7								
6100	5	6	7								
6200	5	6	7								

Como utilizar a tabela:

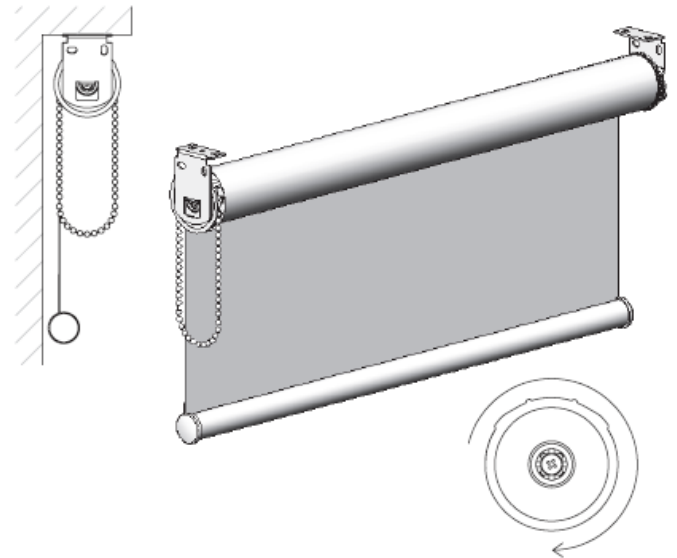
1. Identifique a Largura da cortina;
2. Identifique a Altura da cortina;
3. Na célula de interseção entre a Largura e a Altura da cortina, identifique a quantidade de voltas de pré-tensão necessárias para o correto funcionamento da mola (veja abaixo esquema de rotação da mola);
4. Lembre-se que este número é aproximado, uma vez que a tabela é calculada tendo como base um tecido de 400g/m²;
5. O padrão de referência para saber se a mola está ajustada corretamente é se a força necessária para subir a cortina for a mesma necessária para fazer ela descer.
- 6.

Instalação da Mola

Enrolamento Padrão (Trás)

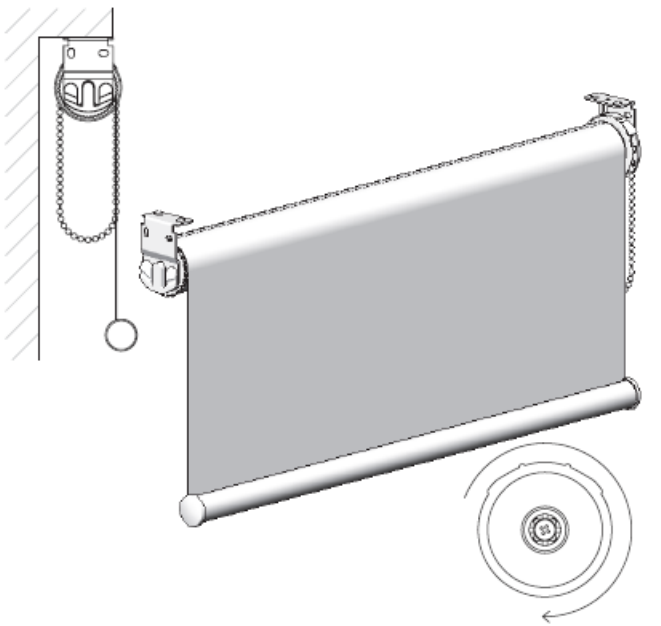


Tensão Sentido Anti-horário
MOLA DIREITA - 106.079.000.02.00

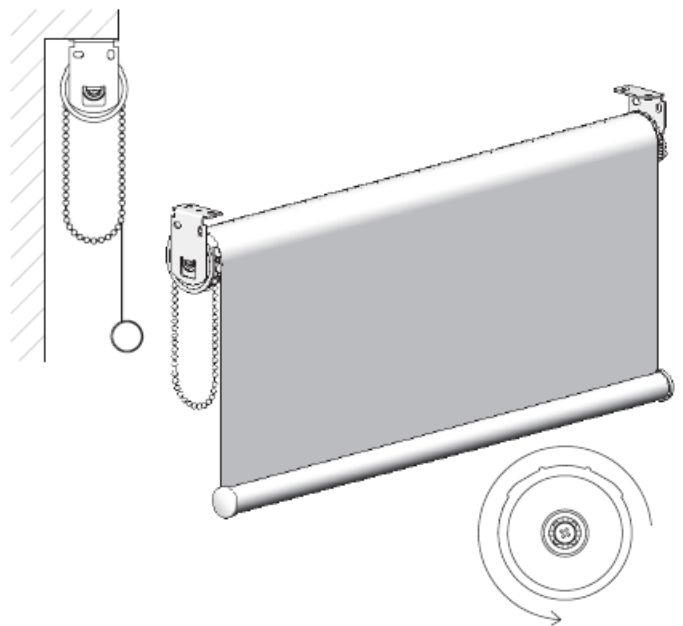


Tensão Sentido Horário
MOLA ESQUERDA - 106.078.000.01.00

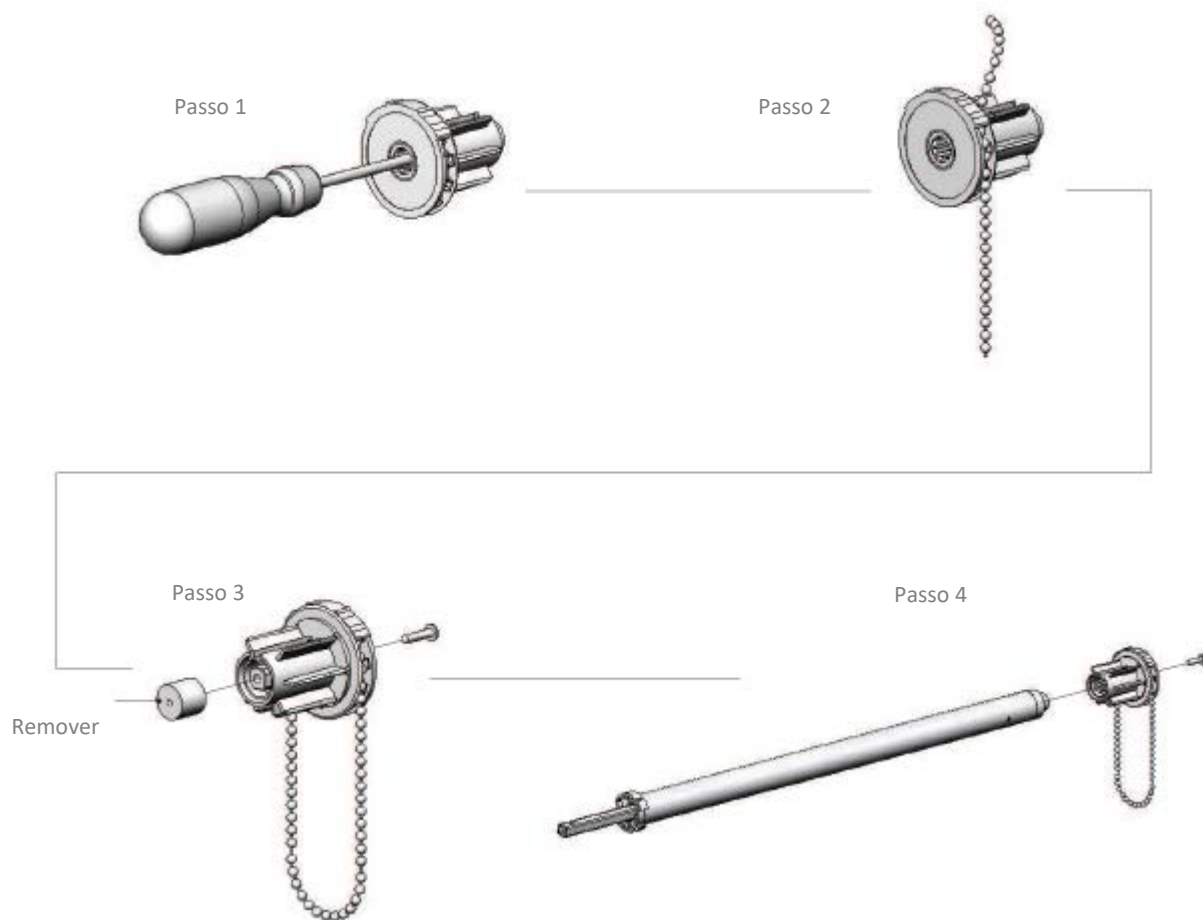
Enrolamento Invertido (Frente)



Tensão Sentido Horário
MOLA ESQUERDA - 106.078.000.01.00



Tensão Sentido Anti-horário
MOLA DIREITA - 106.079.000.02.00

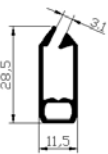


Funcionamento da Mola de Alívio: www.youtube.com/centerluxpoa

Perfil Inferior (Base)

Sistema / Modelo	GAP	Redondo	Slim	Reforçado	Maxi screen	New Sheer	Magic Light	Seychelles
32 mm	X	X						
38 mm	X	X	X					
41 mm	X	X	X					
56 mm	X		X	X				
66 mm			X	X	X			
85 mm				X	X			
Maxiscreen					X			
Seychelles	X							X
Slat / Roman Village						X		
Magic Light (Double Vision)						X	X	
Magic Light BK (Double Vision BK)						X		
Romana 6004	X	X	X					
Romana 6005	X	X	X					
Romana Motorizada Small	X	X						
Romana Motorizada Large	X		X	X				
Romana Skylight			X					

GAP



PERFIL ALUM. INF. GAP WHITE P/ ROLO (0,275 Kg/m)

008.061.005.00.00

White

6 m



LAMINA ALUM. 15 x 0,21mm

010.020.771.15.01

Fixação do tecido

1.000 m



FITA PLAST. PRETA 13mm

106.066.000.13.00

Fixação do tecido

100 m







TAMPA PLAST. WHITE P/ PERFIL INF. GAP

106.002.005.00.23





White

20 unid

Redondo

	PERFIL INF. ALUM. RDO. P/ ROLO (0,211 Kg/m)		
	008.017.005.00.00	White	6 m
	008.017.233.00.00	Black	6 m
	LAMINA ALUM. 15 x 0,21mm		
	010.020.771.15.01	Fixação do tecido	1.000 m
	Usar com: PERFIL INF. ALUM. RDO. P/ ROLO		
	FITA PLAST. PRETA 13mm		
	106.066.000.13.00	Fixação do tecido	100 m
	TAMPA PLAST. WHITE P/ PERFIL INF. RDO.		
	106.001.005.00.23	White	20 unid
	106.001.233.00.23	Black	20 unid
	Usar com: PERFIL INF. ALUM. RDO. P/ ROLO		

Slim

	PERFIL ALUM. INF. SLIM WHITE P/ ROLO		
	008.021.005.00.09	0,404 Kg/m	5,8 m
	FITA PVC INCOLOR MAGIC LIGHT		
	106.064.000.70.23	7 mm	100 m
	Para prender o tecido à base		
	TAMPA PERFIL INF. SLIM WHITE		
	050.020.005.00.23	Tampa	20 unid
	Usar com: PERFIL ALUM. INF. SLIM WHITE		
	ESCOVA DE VEDAÇÃO		
	050.002.233.05.00	5 x 8 mm	20 m
	050.002.233.06.00	6 x 8 mm	20 m

Reforçado

PERFIL ALUM. INF. ALTO AC WHITE

008.054.005.00.00 Alto 5,8 m


LAMINA ALUM. 15 x 0,21mm

010.020.771.15.01 Fixação do tecido 1.000 m


FITA PLAST. PRETA 13mm

106.066.000.13.00 Fixação do tecido 100 m


TAMPA PLAST. WHITE P/ PERFIL INF. ALTO

106.089.005.00.00 Tampa 20 unid

Usar com: PERFIL ALUM. INF. ALTO ACMEDA WHITE


ESCOVA DE VEDAÇÃO

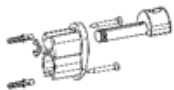
050.002.233.05.00 5 x 8 mm 20 m

050.002.233.06.00 6 x 8 mm 20 m

Maxiscreen

BARRA INF. ALUM. WHITE P/ MAXISCREEN

114.006.041.50.77 Perfil Inferior 5 m


TAMPA PLAST. C/ GUIA WHITE P/ BARRA INF. MAXISCREEN

019.006.021.01.77 Tampa 1 Par

Usar com: BARRA INF. ALUM. WHITE P/ MAXISCREEN


TAMPA PLAST. S/ GUIA WHITE P/ BARRA INF. MAXISCREEN

019.006.021.00.77 Tampa 1 jogo

Usar com: BARRA INF. ALUM. WHITE P/ MAXISCREEN


BAGUETE WHITE 5,80mm P/ TOLDO

115.006.041.00.77 Baguete 250 m

Usar com: BARRA INF. ALUM. WHITE e TUBO ACO GALV. CRUDE 70mm P/ TOLDO

BARRA GALV. CONTRAPESO 20x1,50mm P/ MAXISCREEN


115.006.044.00.77

Contra-peso

6 m

Usar com: BARRA INF. ALUM. WHITE P/ MAXISCREEN

New Sheer


PERFIL INF. ALUM. EXTERNO WHITE P/ NEW SHEER

008.020.005.05.00

Externo

6 m



PERFIL INF. ALUM. INTERNO OCO WHITE P/ NEW SHEER

008.052.005.05.00

Interno

6 m



TAMPA PLAST. WHITE P/ PERFIL INF. EXTERNO NEW SHEER

019.003.000.00.64

Tampa Externa

10 jogos

Usar com PERFIL INF. ALUM. EXTERNO OCO WHITE P/ NEW SHEER



TAMPA PLAST. WHITE P/ PERFIL INF. INTERNO NEW SHEER

019.004.000.00.64

Tampa Interna

10 jogos

Usar com PERFIL INF. ALUM. INTERNO OCO WHITE P/ NEW SHEER

Magic Light


PERFIL ALUM. INF WHITE P/ MAGIC

008.040.005.00.00

Perfil

6 m



PERFIL ALUM. INF. WHITE P/ GIRO P/ MAGIC

008.041.005.00.00

Perfil Giro

6 m



TAMPA PERFIL INF. WHITE P/ MAGIC

106.045.005.00.23

Baixa

50 jogos

106.050.005.00.23

Alta

50 jogos

Tampa Alta: ideal para tecidos mais espessos, como Sheer BK e Allegro

Seychelles

PERFIL ALUM. INF. C P/ SEY

008.005.005.00.09

Perfil

6 m

Usar com: PERFIL ALUM. WHITE C/ PESO P/ SEYCHELLES


PERFIL ALUM. WHITE C/ PESO P/ SEY

008.060.005.00.09

Perfil

6 m

Usar com: PERFIL ALUM. INF. C P/ SEYCHELLES


TAMPA PERFIL INF. P/ SEYCHELLES

019.200.005.00.23

Tampa

100 unid

Usar com: PERFIL ALUM. INF. C P/ SEYCHELLES e PERFIL ALUM. INF. T P/ SEYCHELLES


FITA PVC INCOLOR 45mm P/ PERFIL INF. C P/ SEY

106.065.000.45.23

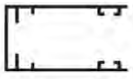
Tampa

100 m

Usar com: PERFIL ALUM. INF. C P/ SEYCHELLES e PERFIL ALUM. INF. T P/ SEYCHELLES

Perfil (Guia) Lateral

40mm



PERFIL LAT. ALUM. WHITE 4mm P/ ROLO

008.020.005.00.00

40 mm

6 m

Usar Escova de Vedação 5 x 8mm

50mm



PERFIL LAT. ALUM. WHITE 55mm P/ ROLO

008.020.005.55.00

55 mm

6 m

Usar Escova de Vedação 6 x 8mm



TAMPA PERFIL LATERAL 55mm WHITE

106.087.005.00.00

Tampa

100 unid

Usar com: PERFIL ALUM. LATERAL WHITE 55mm

42mm com Encaixe (2 partes)

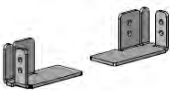


PERFIL ALUM. LATERAL WHITE C/ ENCAIXE 42mm

008.051.005.00.00

Com Encaixe

5,8 m



TAMPA PERFIL ALUM. LATERAL WHITE C/ ENCAIXE

150.004.067.00.00

Tampa

5 jogos



ESCOVA DE VEDAÇÃO

050.002.233.05.00

5 (L) x 8 (A) mm

20 m

050.002.233.06.00

6 (L) x 8 (A) mm

20 m

Perfil Superior (Barra Estabilizadora), Caixa Box e Bandô

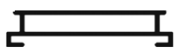
Sistema	Perfil Superior			Box		Bandô		
	Std	FRS	ML	70mm	90mm	Sey	FRS 80	FRS 100
32 mm	X	X		X		X	X	
38 mm	X	X		X	X	X	X	X
41 mm	X	X			X	X	X	X
Seychelles	X	X				X	X	X
Slat / Roman Village	X	X				X		X
Magic Light (Double Vision)			X	X	X	X		
Magic Light BK (Double Vision BK)			X	X	X	X		

- Std – Standard
- ML – Magic Light
- Sey - Seychelles

Perfil Superior (Barra Estabilizadora)

Standard

PERFIL ALUM. SUP. P/ ROLO STD (0,317 Kg/m)



008.022.005.00.00	White	6 m
008.022.233.00.00	Black	6 m

GARRA METAL TEMPERADO WHITE 40mm P/ PV/ROLO



100.016.005.00.00	Garra	100 unid
-------------------	-------	----------

Usar com: PERFIL ALUM. SUP. WHITE P/ ROLO STD

TAMPA PLAST. P/ PERFIL SUP. STD



106.091.005.00.00	White	100 unid
106.091.233.00.23	Black	100 unid

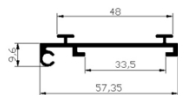
Usar com: PERFIL ALUM. SUP. WHITE P/ ROLO STD

FRS
PERFIL SUP. ALUM STD. P/ FRS80/FRS 100


008.302.005.00.00	White	6 m
008.302.000.00.00	Crude	6 m
0,264 Kg/m		

GARRA CRUDE UNIVERSAL P/ BANDO FRS100/80


112.023.000.80.00	Crude	50 unid
Usar com: BANDO ALUM. P/ FRS100		

Magic Light
PERFIL SUP. ALUM. WHITE P/ MAGIC LIGHT


008.023.005.00.09	0,426 Kg/m	6 m
-------------------	------------	-----

GARRA CRUDE UNIVERSAL P/ BANDO

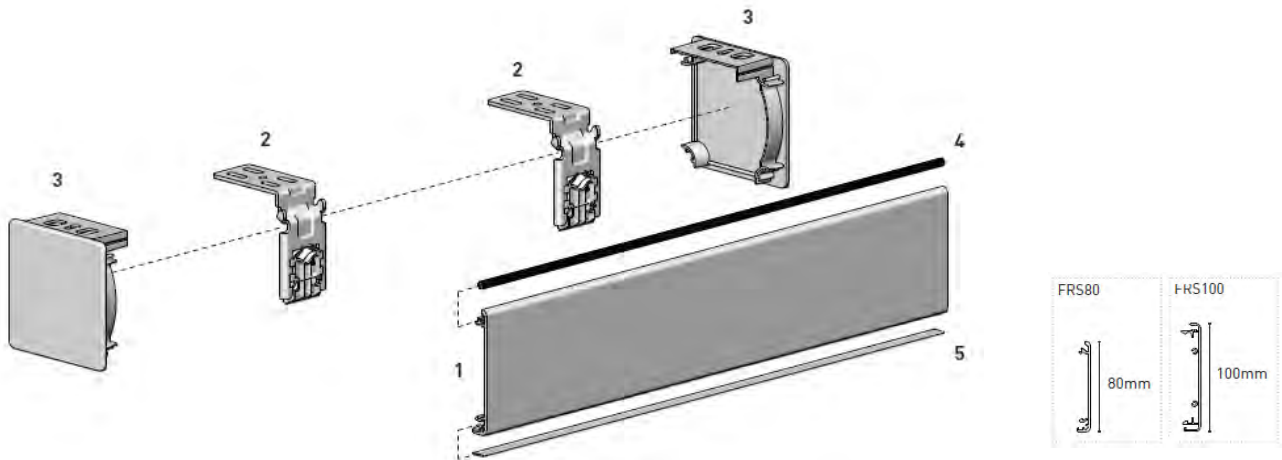

112.023.000.80.00	Crude	50 unid
Usar com: BANDO ALUM. P/ FRS100		



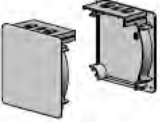

11
GARRA METAL P/ SEY



108.002.000.00.23	Crude	10 jogos
108.002.005.00.23	White	10 jogos
Usar com: BANDO ALUM. WHITE P/ SEY		
Usar com: Box 70mm e PERFIL ALUM. SUP. WHITE P/ MAGIC LIGHT		


ESPAGUETE

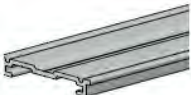

107.041.001.18.23	1,8mm	10 Barras
107.041.001.20.23	2,0mm	10 Barras
107.041.001.22.23	2,2mm	10 Barras
107.044.000.32.23	3,2mm	10 Barras


Bandô

FRS 80mm

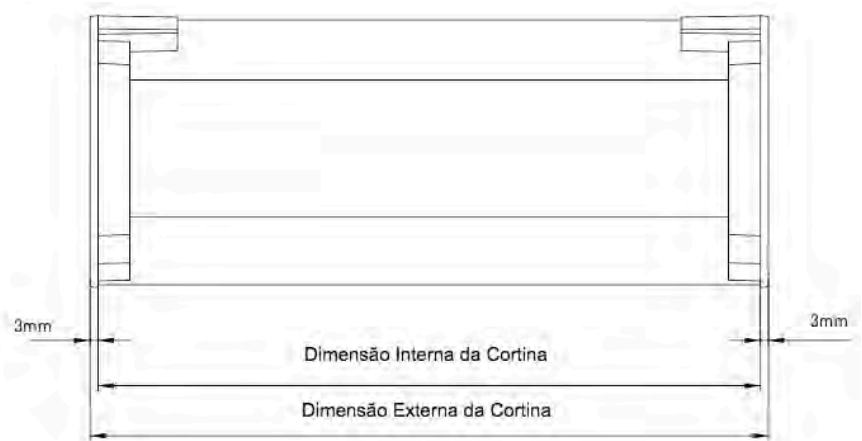
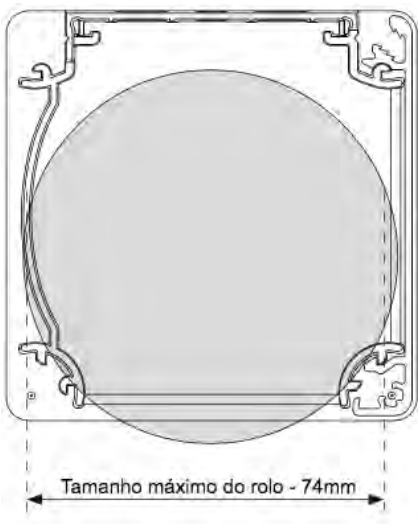
1		BANDO ALUM. P/ FRS 80		
		008.300.000.00.00	Crude	6 m
		008.300.005.00.00	White	6 m
		0,509 Kg/m		
2		SUPORTE CENTRAL INSTAL. CRUDE P/ BANDO FRS 80		
		027.027.000.00.00	Crude	25 unid
		Usar com: BANDO ALUM. P/ FRS80		
3		TAMPA PLAST. PURE WHITE P/ BANDO FRS 80		
		019.002.001.80.00	White	5 jogos
		019.002.233.80.00	Black	5 jogos
		019.002.003.80.00	Ivory	5 jogos
		019.002.002.80.00	Silver Gray	5 jogos
		Usar com: BANDO ALUM. P/ FRS80		
4		BAGUETE BLACK 4,60mm P/ BANDO FRS 100/80		
		155.006.041.00.00	Borracha	500 m
		Usar com: BANDO ALUM. P/ FRS100 OU BANDO ALUM. P/ FRS80		

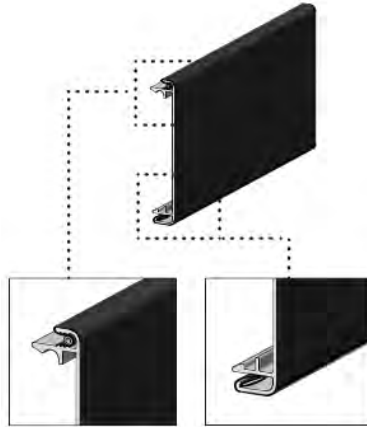
5		REGUA 9mm P/ BANDO FRS 100/80		
		101.059.000.09.00	Com Fita Dupla-Face	75 m
Usar com: BANDO ALUM. P/ FRS100 OU BANDO ALUM. P/ FRS80				

6		SUPORTE CANTO P/ BANDO FRS 100		
		027.031.000.10.00	Crude	10 unid
Usar com: BANDO ALUM. P/ FRS100				

7		PERFIL SUP. ALUM STD. P/ FRS80/FRS 100		
		008.302.005.00.00	White	6 m
		008.302.000.00.00	Crude	6 m
0,264 Kg/m				

8		GARRA CRUDE UNIVERSAL P/ BANDO FRS 100/80		
		112.023.000.80.00	Crude	50 unid
Usar com: BANDO ALUM. P/ FRS80				








Bandô Revestido com Tecido


FRS 100mm

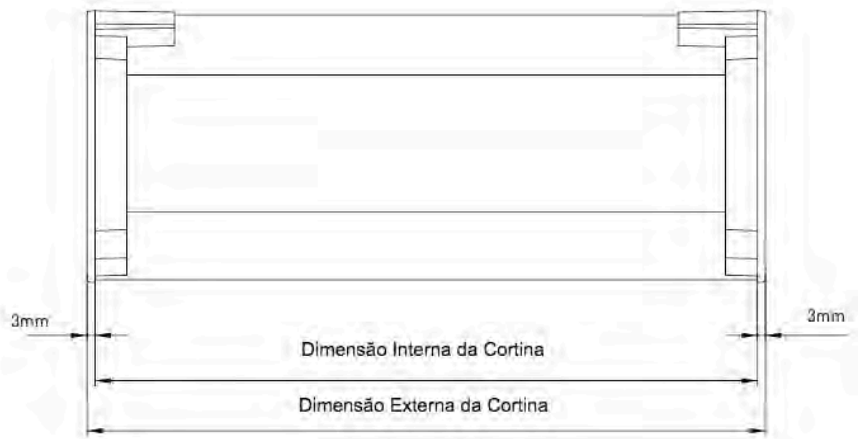
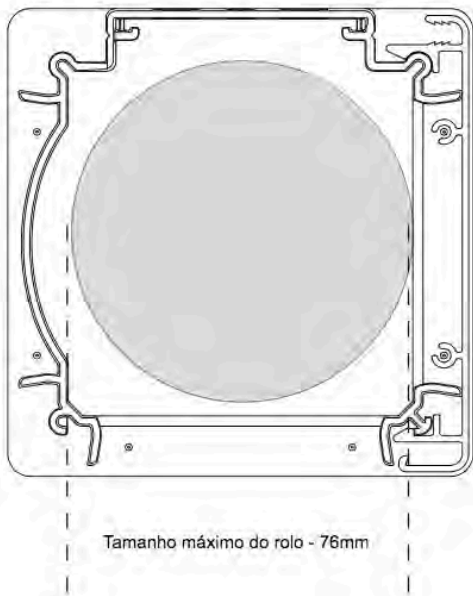
1		BANDO ALUM. P/ FRS 100	008.301.005.00.00	White	6 m
			0,782 Kg/m		
2		SUPORTE CENTRAL INSTAL. CRUDE P/ BANDO FRS 100	027.027.000.00.00	Crude	25 unid
			Usar com: BANDO ALUM. P/ FRS100		
2		SUPORTE CENTRAL INSTAL. CRUDE UNIVERSAL P/ BANDO FRS 100/80	027.029.000.00.00	Crude	25 unid
			Usar com: BANDO ALUM. P/ FRS100 OU BANDO ALUM. P/ FRS80		
3		TAMPA PLAST. PURE WHITE P/ BANDO FRS 100	019.006.001.10.00	White	5 jogos
			019.006.233.10.00	Black	5 jogos
			019.006.003.10.00	Ivory	5 jogos
			019.006.002.10.00	Silver Gray	5 jogos
			Usar com: BANDO ALUM. P/ FRS100		
4		BAGUETE BLACK 4,60mm P/ BANDO FRS 100/80	155.006.041.00.00	Borracha	500 m
			Usar com: BANDO ALUM. P/ FRS100 OU BANDO ALUM. P/ FRS80		

5  **REGUA 9mm P/ BANDO FRS 100/80**
 101.059.000.09.00 Com Fita Dupla-Face 75 m
 Usar com: BANDO ALUM. P/ FRS100 OU BANDO ALUM. P/ FRS80

6  **SUPORTE CANTO P/ BANDO FRS 100**
 027.031.000.10.00 Crude 10 unid
 Usar com: BANDO ALUM. P/ FRS100

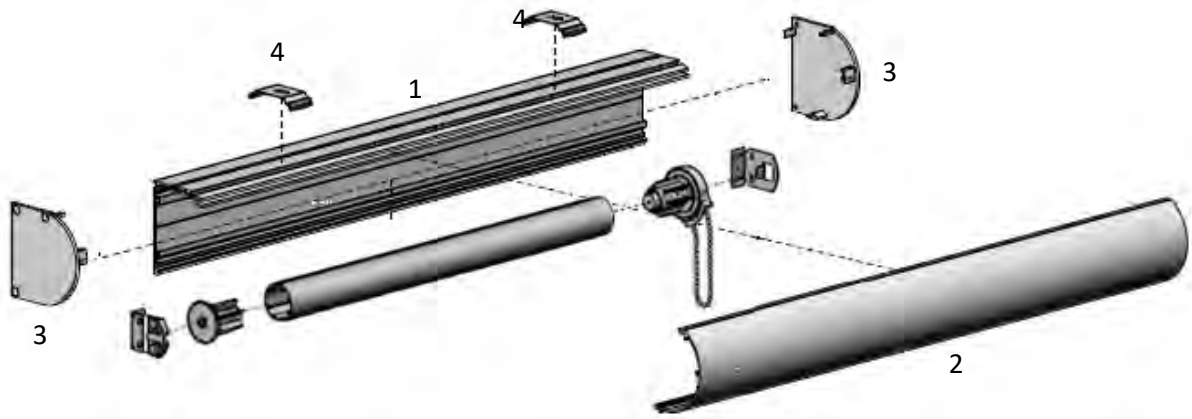
7  **PERFIL SUP. ALUM STD. P/ FRS80/FRS 100**
 008.302.005.00.00 White 6 m
 008.302.000.00.00 Crude 6 m
 0,264 Kg/m


8  **GARRA CRUDE UNIVERSAL P/ BANDO FRS 100/80**
 112.023.000.80.00 Crude 50 unid
 Usar com: BANDO ALUM. P/ FRS100





Bandô Seychelles

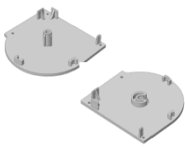
9		BANDO ALUM. WHITE P/ SEY	008.058.005.00.00	0,841 Kg/m	6 m
10		TAMPA BANDO C/ RECORTE WHITE P/ SEY	108.001.005.02.23	Direito	20 unid
			108.001.005.01.23	Esquerdo	20 unid
Usar com: BANDO ALUM. WHITE P/ SEY					
10		TAMPA BANDO S/ RECORTE WHITE P/ SEY	108.000.005.00.23	Dir/Esq	20 unid
Usar com: BANDO ALUM. WHITE P/ SEYCHELLES					
11		GARRA METAL P/ SEY	108.002.000.00.23	Crude	10 jogos
			108.002.005.00.23	White	10 jogos
Usar com: BANDO ALUM. WHITE P/ SEY					
Usar com: Box 70mm e PERFIL ALUM. SUP. WHITE P/ MAGIC LIGHT					
		FITA PVC INCOLOR MAGIC LIGHT	106.064.000.70.23	7 mm	100 m
Para prender o tecido à base					


Caixa Box
70mm


1		PERFIL ALUM. SUP. L WHITE BOX 70mm P/ MAGIC LIGHT
		008.035.005.00.00 0,802 Kg/m 6 m
Usar com: PERFIL ALUM. SUP. C WHITE BOX 70mm P/ MAGIC LIGHT		

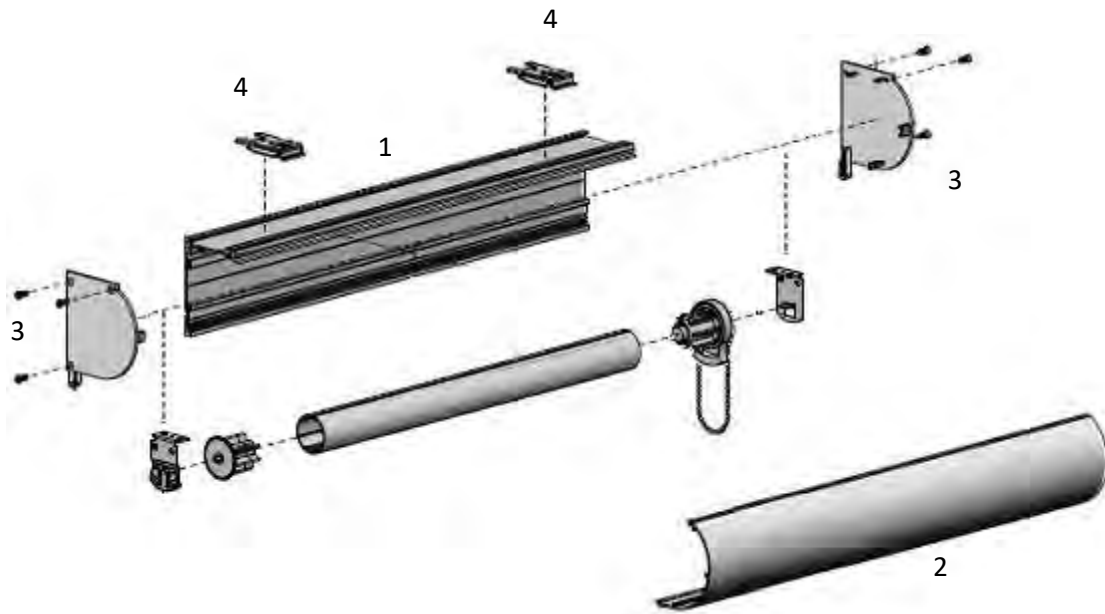
1a		FITA PVC INCOLOR MAGIC LIGHT
		106.064.000.50.23 5 mm 100 m
		106.064.000.70.23 7 mm 100 m
		106.064.000.87.23 8,7 mm 100 m
Usar com: Box 70mm e PERFIL ALUM. SUP. WHITE P/ MAGIC LIGHT		

2		PERFIL ALUM. SUP. C WHITE BOX 70mm P/ MAGIC LIGHT
		008.036.005.00.00 0,604 Kg/m 6 m
Usar com: PERFIL ALUM. SUP. L WHITE BOX 70mm P/ MAGIC LIGHT		

3		TAMPA PERFIL SUP. WHITE BOX 70 P/ MAGIC LIGHT
		106.053.005.00.23 Direita 10 jogos
		106.052.005.00.23 Esquerda 10 jogos
Usar com: Box 70mm		

4		GARRA C/ TEMPERA BRANCA 40mm
		100.016.005.00.00 Garra 50 unid
Usar com: Box 70mm		

90mm



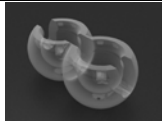
1		PERFIL ALUM. SUP. L WHITE BOX 90mm P/ MAGIC LIGHT	008.039.005.00.00	1,114 Kg/m	6 m	Usar com: PERFIL ALUM. SUP. C WHITE BOX 90mm P/ MAGIC LIGHT
1a		FITA PVC INCOLOR 7mm MAGIC LIGHT	106.064.000.70.23	7 mm	100 m	
2		PERFIL ALUM. SUP. C WHITE BOX 90mm P/ MAGIC LIGHT	008.037.005.00.00	0,604 Kg/m	6 m	Usar com: PERFIL ALUM. SUP. L WHITE BOX 90mm P/ MAGIC LIGHT
3		TAMPA PERFIL SUP. WHITE BOX 90 P/ MAGIC LIGHT	106.048.005.00.23	Direita	10 jogos	Usar com: Box 90mm
			106.049.005.00.23	Esquerda	10 jogos	
4		GARRA P/ PERFIL SUP. BOX 90 P/ MAGIC LIGHT	106.047.000.00.00	Garra	10 unid	Usar com: Box 90mm

Correntes e Demais Acessórios



CORRENTE BOLA 10 DUPLA 4,5X6mm

014.004.005.10.01	White	200 m
014.004.233.10.23	Black	200 m



LIMITADOR CONECTOR PLAST. TRANSP. P/ CORRENTE

014.020.000.00.23	Plástico (PVC)	500 pc
-------------------	----------------	--------

Usar com: CORRENTE BOLA 10 DUPLA PLÁSTICO 4,5X6mm



CONECTOR PLAST. P/ CORRENTE TUB.

100.124.005.00.23	White	500 pc
100.124.233.00.23	Black	500 pc

Usar com: CORRENTE BOLA 10 DUPLA PLÁSTICO 4,5X6mm



LIMITADOR BOLA P/ CORRENTE 10

014.018.000.00.23	Incolor	500 pc
014.018.233.00.23	Black	500 pc

Usar com: CORRENTE BOLA 10 DUPLA PLÁSTICO 4,5X6mm



FITA DUPLA - FACE TECIDO

044.071.000.00.00	8 mm	30 m
043.036.000.00.00	12mm	50 m
044.092.000.00.00	25 mm	30 m



ESCOVA DE VEDAÇÃO

050.002.233.05.00	5 x 8 mm	20 m
050.002.233.06.00	6 x 8 mm	20 m